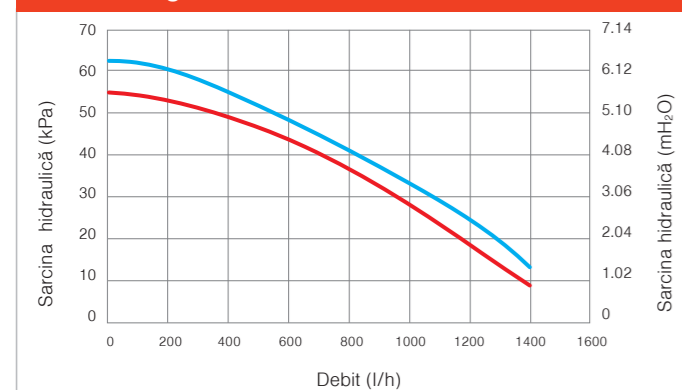


EOLO Date tehnice	Unitate de măsură	MINI EOLO 24 3 E	MINI EOLO 28 3 E	MINI EOLO X 24 3 E
Cod	GN GPL	3.020853 3.020853GPL	3.020856 3.020856 GPL	3.020855 3.020855GPL
Certificarea CE		0694BU2141	0694BU2141	0694BU2141
Debit caloric nominal	kW	25,6	29,7	25,6
Putere utilă nominală	kW	24,0	28,0	24,0
Debit caloric minim în regim de ACC	kW	8,3	9,6	–
Debit caloric minim în regim de încălzire	kW	10,5	12,5	10,5
Putere utilă minimă în regim de ACC	kW	7,2	8,5	–
Putere utilă minimă în regim de încălzire	kW	9,3	11,2	9,3
Randament la 100% din puterea nominală	%	93,6	94,3	93,6
Randament la 30% din puterea nominală	%	90,3	91,1	90,3
Consum max/min de gaz (cu GN)	m ³ /h	2,71/0,88	3,14/1,02	2,71/0,88
Debit de ACC în serviciu continuu (Δt 30°C)	l/min	11,5	13,4	–
Capacitate vas de expansiune	litri	6	8	6
Grad de protecție electrică	IP	X5D	X5D	X5D
Greutatea centralei pline (goale)	Kg	34,5 (32)	40,8 (38)	33,9 (31,4)

NIKE Date tehnice	Unitate de măsură	MINI NIKE 24 3 E	MINI NIKE X 24 3 E
Cod	GN GPL	3.020852 3.020852 GPL	3.020857 3.020857GPL
Certificarea CE		0694BU2141	0694BU2141
Debit caloric nominal	kW	26,2	26,2
Putere utilă nominală	kW	23,8	23,8
Debit caloric minim în regim de ACC	kW	8,3	–
Debit caloric minim în regim de încălzire	kW	10,9	10,9
Putere utilă minimă în regim de ACC	kW	7,0	–
Putere utilă minimă în regim de încălzire	kW	9,4	9,4
Randament la 100% din puterea nominală	%	91,0	91,0
Randament la 30% din puterea nominală	%	89,3	89,3
Consum max/min de gaz (cu GN)	m ³ /h	2,77/0,88	2,77/0,88
Debit de ACC în serviciu continuu (Δt 30°C)	l/min	11,4	–
Capacitate vas de expansiune	litri	6	6
Grad de protecție electrică	IP	X4D	X4D
Greutatea centralei pline (goale)	Kg	28,6 (26,1)	28 (25,5)

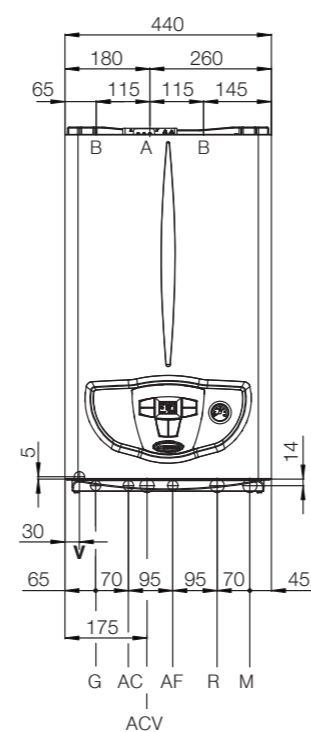
MINI EOLO 24/28 și MINI NIKE 24
grafic debit / sarcină hidraulică



Sarcina disponibilă în instalație:

- la turaj maximă cu by-pass-ul închis 24 kW
- la turaj maximă cu by-pass-ul închis 28 kW

MINI EOLO

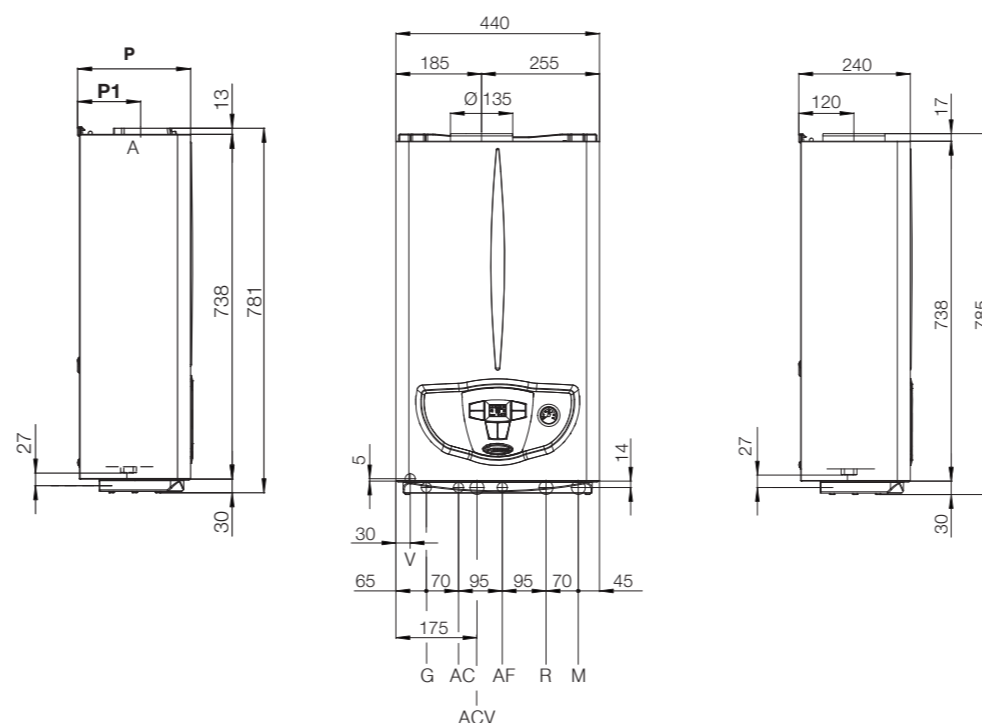


P = 240 mm (EOLO 24) P1 = 135 mm (EOLO 24)
P = 340 mm (EOLO 28) P1 = 195 mm (EOLO 28)

MINI EOLO 24/28 și MINI NIKE 24
racorduri hidraulice

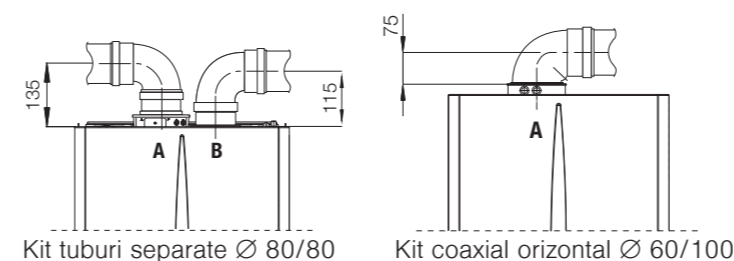
Gaz	ACC		Instalație	
	G	AC	AF	R M
3/4"*	1/2"	1/2"	3/4"	3/4"

MINI NIKE



Legendă

G	Alimentare gaz
AC	Ieșire apă caldă de consum
ACV	Intrare apă caldă de la vana solară (opțională)
AF	Intrare apă rece de consum
R	Retur circuit încălzire
M	Tur circuit încălzire
V	Conexiune electrică
A	Evacuare / Admisie
B	Admisie



Pe parcursul duratei de viață a produselor, performanțele sunt influențate de factori externi, ca de exemplu duritatea apei de alimentare, agenții atmosferici, depunerile din instalație, etc. Datele declarate se referă la produse noi, corect instalate și utilizate conform normelor în vigoare. Se recomandă efectuarea unor revizii anuale.

IMMERGAS

Immergas S.p.A. - 42041 Brescello (RE) Italy
Immergas România SRL • Bd. Unirii nr. 80, Bloc J1, Mezanin, Sector 3, București
Telefoane: 021 - 326.81.78 / 326.81.79 • Fax: 021 - 326.81.80 • E-mail: office_ro@immergas.com
www.immergas.com



Design, manufacture and post-sale assistance of gas boilers, gas water heaters and related accessories

IMMERGAS



Gama MINI

Centrale termice murale cu producere instantanee de apă caldă de consum sau numai pentru încălzire



MINI NIKE/EOLO

Centrale termice cu producere instantanee de apă caldă de consum sau numai pentru încălzire, cu cameră de ardere etanșă sau deschisă

TEHNOLOGIE CU FORMĂ COMPACTĂ

Tehnologia, pe lângă alte înțelesuri, înseamnă și a face totul mai simplu și mai confortabil: așa s-a născut **noua gamă de centrale MINI**, gândită pentru a facilita operațiile de instalare și întreținere și a satisface orice exigență în ceea ce privește furnizarea apei calde de consum.

Un design modern, care se potrivește cu orice tip de mobilier, dimensiunile compacte și tehnologia inovatoare fac din gama MINI soluția ideală atât în cazul instalațiilor noi, cât și la înlocuirea celor existente.

Gama este formată din cinci modele noi, atât cu cameră de ardere etanșă și tiraj forțat cât și cu cameră de ardere deschisă și tiraj natural. Puterile sunt de 24 și 28 kW.

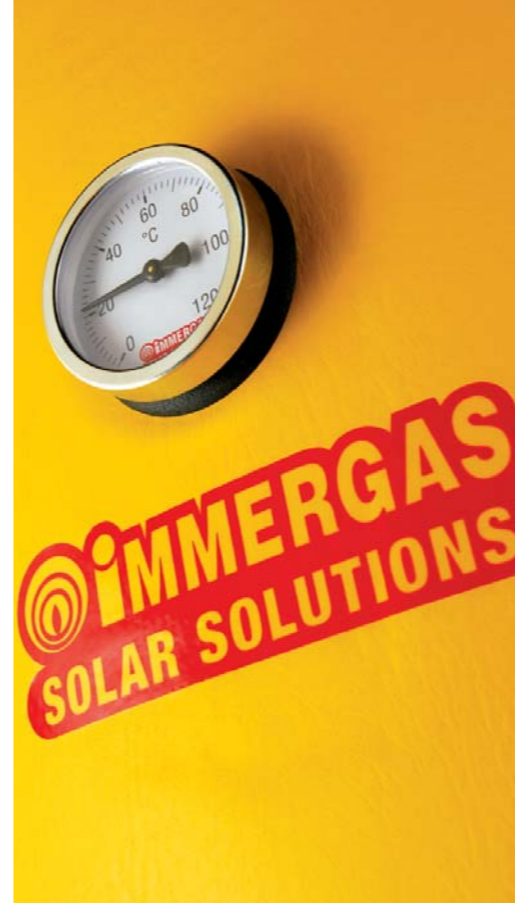
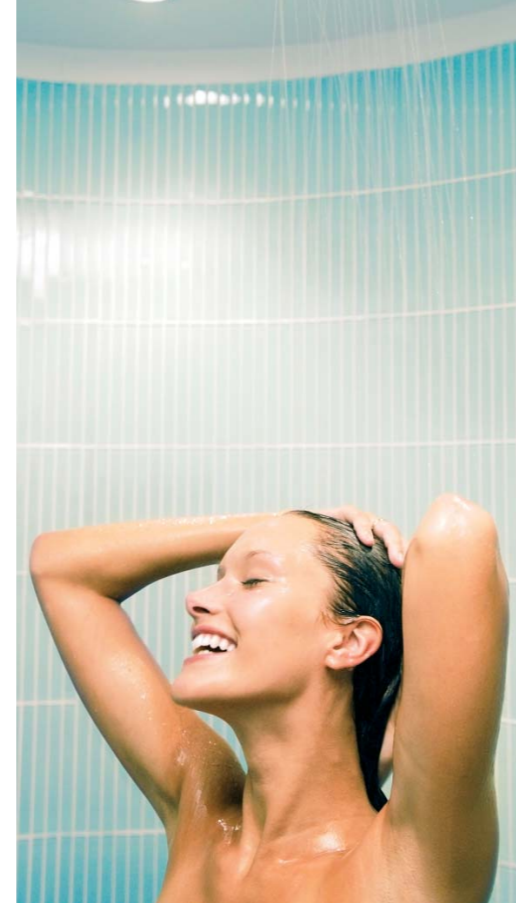
SISTEM INTELIGENT DE CONTROL

Toate centralele MINI sunt echipate cu un display retro-iluminat, care informează utilizatorul cu privire la modul de funcționare al centralei cu indicatoare clare, pentru o utilizare ușoară a aparatului. În plus, sistemul de autodiagnosticare cu simboluri și coduri ușurează munca tehnicianului în cazul unor eventuale defecțiuni. Noua gamă MINI prezintă și o altă caracteristică importantă:

compatibilitatea cu o gamă largă de dispozitive de termoreglare IMMERGAS, precum și integrarea funcției solare în cazul racordării cu un Sistem Solar IMMERGAS.

GAMA CARE ECONOMISEȘTE SPAȚIUL

Grație dimensiunilor reduce, gama MINI este ideală pentru a fi instalată în nișe sau în camere de mici dimensiuni. Pentru a simplifica operațiunile de instalare, în cazul înlocuirii unei versiuni anterioare, la noua gamă MINI dimensiunile de racordare la instalație rămân neschimbate, eliminând astfel orice lucrări care afectează zidăria.



MINI NIKE/EOLO

Centrale termice murale compacte cu producere instantanee de apă caldă de consum sau numai pentru încălzire, cu cameră de ardere etanșă sau deschisă

CARACTERISTICI GENERALE

- ▶ Putere nominală de 24 și 28 kW
- ▶ NIKE: cameră de ardere deschisă, cu producere ACC sau numai încălzire (versiune X)
- ▶ EOLO: cameră de ardere etanșă, cu producere ACC sau numai încălzire (versiune X)
- ▶ Dimensiuni compacte
- ▶ Diagnostă vizualizată pe display
- ▶ Două sonde NTC pentru controlul temperaturilor
- ▶ Schimbător de căldură primar din cupru și schimbător de căldură secundar cu plăci din inox
- ▶ Compatibilă cu sondă pentru exterior
- ▶ By-pass reglabil
- ▶ Compatibil cu sistemele solare Immergas
- ▶ Set opțional pentru racordarea hidraulică



CONFORTUL ESTE COMPACT

Modern și armonios, noul design al centralei MINI se integrează perfect în orice spațiu de locuit, în timp ce dimensiunile deosebit de compacte (adâncime de doar 24 cm pentru modelele de 24 kW) permit instalarea într-un dulap încastrat în perete. Greutatea redusă permite deplasarea și instalarea ușoară a centralei, prin urmare economisirea de timp și bani.

ELECTRONICA AVANSATĂ

Noile centrale MINI sunt compatibile cu sistemele de comandă de la distanță Immergas. În plus, sonda pentru exterior permite creșterea eficienței energetice a instalației, reducând în acest fel consumul de gaz. Placa electronică are o inovativă funcție solară, pentru a gestiona intrarea de apă rece de consum în centrală când aceasta este racordată la o instalație solară.

COMBINAREA CU UN BOILER

Apă caldă din abundență pentru spații mici sau mari. În cazul exigențelor crescute privitoare la apa caldă de consum, versiunile MINI X (numai pentru încălzire) pot fi racordate cu boilere, utilizând un kit special pentru racordare. Această caracteristică permite și integrarea cu un Sistem Solar Immergas.

NOI DISPOZITIVE PENTRU TERMOREGLARE

MINI Eolo este compatibilă cu noile CAR^{v2} și CAR Universal, ambele fiind dispozitive pentru comanda de la distanță a centralei care înglobează și funcția de cronotermostat modulant ambiental.

▶ Funcții comune:

- programare săptămânală a funcționării pe două niveluri de temperatură ambientală (confort / redus)
- comenzi facile și intuitive
- afișare a eventualelor avarii
- 9 curbe fixe pentru reglarea climatică (în cazul în care este conectată sonda pentru exterior)
- funcție anti-îngheț

▶ Funcții specifice CAR^{v2} (*):

- funcție "vacanță"
- setarea inerției termice a clădirii
- funcție de autoadaptare a curbei climatice
- funcție anti-îngheț de la 0 la 10°C.

Cod	Denumire
3.021395	Comandă la distanță CAR ^{v2}
3.020946	Comandă la distanță CAR Universal
3.016362	Comandă la distanță CRD
3.020167	Comandă la distanță Mini CRD
3.013305	Comandă telefonică rețea fixă
3.017182	Comandă telefonică rețea GSM
3.014438	Cronotermostat digital săptămânal (cu fir)
3.014439	Cronotermostat radio (fără fir)
3.012287	Termostat de ambient
3.014083	Sondă pentru exterior
3.018911	Vană solară
3.018433	Vas de expansiune adițional instalație
3.020934	Set racordare boiler extern pentru MINI X

